

Reglamento Técnico 2020

Categoría

ARTÍCULO 1.- DEFINICIÓN

Son vehículos de la categoría **GTPro avance**, aquellos de gran producción, de al menos 4 plazas (Categoría 1 del anexo "J" del CDI), de venta normal al cliente (artículo 251/ 2.1.6. CDI).

ARTÍCULO 2.- VEHÍCULOS AUTORIZADOS

Se encuentran autorizados todos aquellos vehículos que cumplan con la definición del artículo 1, posean tracción simple (2 ruedas motrices) y motores de pistones alternativos normalmente aspirado.

Los vehículos que posean homologación FIA de la categoría 1, Automóviles de producción (Grupo N) Clase 2 y 3, se encuentran automáticamente autorizados.

ARTICULO 3.- CLASES POR CILINDRADA

Se agruparan en una sola clase de 1,415cc a 2022cc y con motores de máximo 180HP declarados por el fabricante.

ARTÍCULO 4.- PESOS MÍNIMOS

4.1 Vehículos con motores de 4 válvulas o mas por cilindro el peso mínimo será:

Mas de 1415 cm3 a 1515 cm3	990 Kg.
Mas de 1516 cm3 a 1626 cm3	1,040 Kg. Ver art. 6.1
Mas de 1627 cm3 a 1818 cm3	1,100 Kg.
Mas de 1819 cm3 a 2022 cm3	1,140 Kg.

El motor Toyota 4AG 16v 1,600cc estándar	980 Kg.
El motor Toyota 4AG 16v 1,600cc estándar con admisión 20v	1,020 Kg.
Auto con caja de 6 velocidades	recarga 15kilos
Auto Honda con motor Honda Vtec 1600	recarga 25 kilos
Auto Nissan con motor SR16VE (175 HP)	recarga 50 kilos

Auto con motores con súper de 100 recarga 15kilos

4.2 Se tomará en cuenta para establecer el peso mínimo del vehículo, al piloto y todos los líquidos, incluido el combustible, al momento del término de la **clasificación y de cada prueba.**

4.3 No hay tolerancia para los pesos mínimos.

Excepcionalmente si un vehículo durante la carrera por efectos de un choque o despiste sufriera la pérdida de algún elemento, la tolerancia máxima para los pesos será de - 5 Kg.

4.4 Lastre: se permite completar el peso mínimo del vehículo mediante uno o varios lastres con la condición de que se trate de bloques sólidos y unitarios, fijados por medio de herramientas en el piso del habitáculo, visibles, y que permitan fijar precintos por los Comisarios Técnicos.

4.5 El lastre para que sea valido deberá ser declarado y precintado a la hora de la revisión técnica, de lo contrario este se deberá de retirar del vehículo a la hora del pesaje.

ARTÍCULO 5.- MODIFICACIONES Y MONTAJES AUTORIZADOS Y/O OBLIGATORIOS.
Toda modificación que no se encuentre expresamente autorizada por el presente reglamento esta prohibida.

Los limites de las modificaciones y montajes autorizados se especifican a continuación en el artículo 6.

ARTÍCULO 6.- DESCRIPCIONES DE LAS AUTORIZACIONES:

A efectos del reglamento este se divide en los siguientes conjuntos:

A.- Motor: Solo se considera motor al conjunto de block, culata, bomba de agua, bomba de aceite, sistema de inyección, múltiple de admisión

B.- Embrague: disco, plato presor y volante

C.- Transmisión: Caja, palieres, diferencial, corona

6.1. MOTOR - EMBRAGUE

El Motor (conjunto Motor, block, culata, etc.) deberá ser de la misma marca del motor original del vehículo **o de la marca del vehículo**, manteniéndose el número (cantidad) de cilindros del modelo original y que no supere los 180 HP declarados por el fabricante

El motor deberá permanecer en su emplazamiento de origen (vano o espacio donde esta ubicado), sin el requisito de que sea su posición original.

Excepcionalmente se permitirá para los motores el uso de un 1º súper de 0.50, para el 2º súper de 100 será lastrado de acuerdo a la tabla del art. 4.1

Estará sujeto a la comprobación de que el motor haya sido utilizado anteriormente y que haya sido producto del desgaste del mismo.

En los coches de tracción posterior con motores frontales se autoriza reubicarlos hasta el límite en que la primera bujía no este más atrás **del plano vertical que pasa por el eje** de las ruedas delanteras.

Igualmente se autorizan las modificaciones necesarias en la carrocería (panel "contra - fuego" o fire -wall), túnel de la caja de cambios, soportes de motor o caja de cambios, etc., para reubicar el motor de acuerdo al presente artículo.

6.1.1 Motores con una potencia inferior o igual a 155 HP declarados por el Fabricante

La preparación del motor es libre, al igual que todos sus componentes (carburadores, encendido, sistema de inyección, bomba de gasolina, aceite, sistema eléctrico, etc.) debiendo considerar las restricciones siguientes:

a.- La relación de compresión no podrá exceder de 11.0 a 1

b.- El Régimen Máximo del motor será entre 8000 a 8200 RPM con Computadora Original
El Régimen Máximo del motor será de 8200 RPM con Computadora Abierta

c.- No se autoriza el uso de una culata que provenga de un motor con una potencia superior a 155HP declarados por el fabricante.

d.- Solo se permite instalar una bomba de gasolina.

6.1.2 Motores con una potencia superior a 155 HP hasta 180 HP declarados por el fabricante

La preparación del motor es libre, al igual que todos sus componentes (carburadores, encendido, sistema de inyección, bomba de gasolina, aceite, , sistema eléctrico, etc.), debiendo considerar las restricciones siguientes:

a.- La relación de compresión no podrá exceder de 11.0 a 1

b.- El Régimen Máximo del motor será entre 8000 a 8200 RPM con Computadora Original
El Régimen Máximo del motor será de 8200 RPM con Computadora Abierta

Las RPM serán limitadas por un controlador electrónico cuya marca y modelo será dado por la organización y será adquirido e instalado en el lado derecho de la ubicación original del tablero del auto. Será responsabilidad del competidor el buen funcionamiento del limitador durante toda la competencia, bajo pena de exclusión

c.- Deberán mantener original de serie

- Los ejes de levas, sin alterar sus medidas originales
- El diámetro de las válvulas de Adm. y Esc.
- La carrera del cigüeñal.
- El múltiple de admisión.
- La caja de la mariposa y el diámetro de esta.

d.- Se autoriza el uso en los motores TOYOTA 4AGE 20 Válvulas Tapa Plateada, los ejes de levas y las cajas de mariposas y otras piezas de los motores TOYOTA 4AGE 20 Válvulas Tapa Negra, indistintamente.

Se autoriza en los motores Honda el uso de otras piezas de otros motores Honda indistintamente, siempre y cuando estas provengan de motores de un máximo de 180HP en la gama o serie de los motores b16A

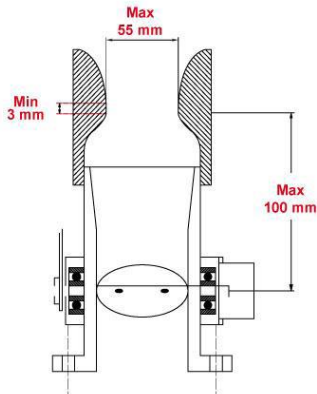
e.- En ningún caso está permitido el uso de pistones de diferente marca al del motor, si son alternativos, estos serán los diseñados para la marca.

f.- Solo se permite instalar una bomba de gasolina.

g.- Los Motores con más de 3 válvulas por cilindro y con cilindrada superior a 1616cc. Deberán llevar una brida restrictora instalada según el gráfico 2000 - 60. El diámetro de la brida será de 55 mm. max. por 3 mm. de longitud, la medida media de este cilindro debe estar a una distancia máx. de 100 mm. al eje de la mariposa.

Esta brida deberá estar asegurada con un mecanismo que permita ser precintada por los Comisarios Técnicos.

dibujo 2000 - 60



nota importante :
Todo el aire aspirado por el motor debe pasar por la brida.

6.1.3 Embrague: disco, plato presor y volante son libres pero respetando el mismo sistema del original

6.2. TRANSMISION

Estándar, siempre y cuando cumpla con las limitaciones indicadas a continuación:

a. Caja de cambios: Sistema de mando en "H", no está autorizado el sistema de mando "secuencial".

Números de "marchas" máximo, seis (6) más retroceso. **El vehículo deberá poder retroceder por sus propios medios.**

b. Eje mando o "palieres": libre.

c. Diferencial: libre, debiendo mantener su emplazamiento de origen y el principio de funcionamiento y el sistema de autoblocante (LSD) deberá ser totalmente mecánico.

d. No está autorizado el uso de cualquier Tipo de control de Tracción electrónico.

e. La relación de los piñones de la caja de cambios será la original del vehículo. o la original del motor, según corresponda.

Relaciones permitidas:

Toyota:

Caja	1st	2nd	3rd	4th	5th

C52	3.166	1.904	1.310	0.969	0.815
C56	3.166	1.904	1.392	1.031	0.815

FD: 4.312

C160	1st	2nd	3rd	4th	5th	6th	Reverse	Final
STD	3.166	2.05	1.481	1.166	0.916	0.725	3.25	4.529

HONDA:

S4C	1st	2nd	3rd	4th	5th		Reverse	Final
STD	3.230	2.105	1.458	1.107	0.848		3.000	4.400

Type: Hydraulic

f. La caja de cambios deberá ser de un modelo con una potencia inferior o igual a 180HP. Se permite el cambio de la relación de desmultiplicación final, siempre y cuando cumpla con las siguientes restricciones:

- Relación máxima: **TOYOTA C52 y C56:** 4.30 **HONDA:** 4.400
- **TOYOTA C160 :** 4.52

g. Para otra marca de auto se determinara de acuerdo a las especificaciones técnicas del vehículo

6.3. COMBUSTIBLE

Sólo se permite el uso de gasolina de surtidor comercial.

Como comburente sólo se puede mezclar aire con el combustible, con un máximo de 98 octanos RON, sin aditivos.

Se autoriza el reemplazo del tanque original, siempre y cuando éste sea de seguridad y aprobado para competencias. La ubicación y las dimensiones, tanto de la boca de llenado como la tapa de cierre, podrán modificarse a condición de que la nueva instalación no sobresalga de la carrocería y sea completamente segura contra una fuga de combustible hacia cualquiera de los compartimientos interiores del vehículo.

Capacidad máxima autorizada: 29 galones.

6.4. LUBRICACION

El sistema de lubricación es libre, inclusive su(s) enfriador de aceite, lubricantes, aditivos, etc.

6.5. REFRIGERACION

El sistema de refrigeración es libre, el radiador debe mantener su emplazamiento original (Frontal, lateral, central o posterior).

6.6. SISTEMA DE ESCAPE

Libre. El orificio de salida deberá ubicarse a una distancia +- 10 cm de la proyección en planta del vehículo.

6.7. SUSPENSIÓN:

- Los vehículos deberán mantener el sistema de suspensión original provisto por el constructor
(Mac Pherson, paralelogramo deformable, independiente, rígido etc)
- Los puntos de anclaje de la suspensión en el chasis podrán ser modificados.
- Los puntos de anclaje del amortiguador en el chasis, son libremente modificables en cuanto a dimensión, posición y forma.

- d) Los trapecios de suspensión delanteros y/o traseros podrán ser contruidos, siempre y cuando sean estos de material ferroso, conservando el principio de funcionamiento original.
- e) Los portamazas o arañas serán originales de serie, de cualquier vehículo de gran producción, libremente modificables.

No se autoriza las contruidas específicamente para competencias.

f) Los amortiguadores, los resortes y las barras de torsión serán libres, en cantidad, diseño y principio de funcionamiento. Se aceptan el uso adicional con depósito de nitrógeno

g) Se permite reemplazar las barras estabilizadores o anti-rolido originales de serie por otras de libre diseño. Se autorizan todas las modificaciones para instalar estas.

Se prohíbe la regulación de la dureza de las mismas desde el habitáculo del vehículo.

h) En los vehículos que posean barras de torsión como resortes, se permite el reemplazarlas por resortes, autorizando las modificaciones necesarias para la instalación de estos elementos elásticos.

6.8 AROS Y LLANTAS

Los diámetros y anchos máximos de los aros serán:

- Tracción delantero: 15" x 7"

- Tracción posterior: 15" x 8"

Llantas: Serán de 205/50R15 máximo, pendiente el modelo y características de la llanta.

6.9. DIRECCIÓN

La volante de dirección deberá estar ubicado en el lado izquierdo del vehículo, tomándose como referencia el eje longitudinal del vehículo. En aquellos que de origen han sido "derechos", deberán estar perfectamente acondicionados en su nueva ubicación y su sistema y componentes son libres.

SE RECOMIENDA EL USO del volante con una bocanasa de extracción rápida y que sea de marca reconocida.

6.10. FRENOS

a) El material de los "discos" o tambores deben ser magnéticos, el resto del sistema es libre, inclusive su sistema de ventilación.

b) Solo se permite el uso de 01 cáliper de freno por rueda.

c) No están permitidos los cálipers de freno con sistema de enfriamiento por líquido, solo podrá ser enfriado por canalización de aire.

d) Es obligatorio el uso de un doble sistema hidráulico, que al fallar uno el otro sistema independiente siga trabajando.

e) El diámetro máximo de los disco es de 305mm.

6.11. SISTEMA ELECTRICO

Libre. El acumulador de energía (batería) deberá estar en el emplazamiento de origen o en la maletera.

La batería deberá esta asegurada por un marco inferior, asegurado al vehiculo con 4 pernos de 8 mm. de diámetro y contraplacas de 20 cm². en cada punto **o soldada al casco/chasis**, y un puente superior con 2 pernos de **8mm**. de diámetro como mínimo.

6.12. APARATOS DE ALUMBRADO

Libre, siendo el mínimo autorizado y dos luces de pare que se accionarán cada vez que se presione el pedal del freno.

El uso de luces delanteras será determinado por el reglamento particular de la prueba.

6.13. CARROCERÍA

Se deberá mantener las partes estructurales de fábrica como son: postes de parabrisas, postes intermedios, zócalos, largueros delanteros, etc. El habitáculo debe permanecer en su forma exterior inalterado, pudiéndose realizar las modificaciones y refuerzos por aportes de material (planchas, perfiles, tubulares, etc.) para instalar las autorizaciones del artículo sexto, sin que ello signifique una transformación de su fabricación original, es decir, reemplazar una estructura integral-convencional por una tubular o viceversa.

Es obligatorio mantener inalterados los siguientes espacios (vanos):

- Del parabrisas y luna posterior
- De las puertas delanteras, incluido su marco para la luna o luna sola en caso de no tener marco.
- De los marcos ó lunas laterales posteriores.

Se autoriza lo siguiente:

a. Guardafangos, el "bombeo" o modificaciones hasta un ancho máximo de 1.80 metros, los mismos que deberán cubrir las ruedas como mínimo del 33% de las llantas con relación a la vertical que pasa por el eje de la rueda (60° por delante y 60° para atrás). Se autoriza el uso de estribos laterales, siempre que no excedan el ancho máximo permitido.

Las llantas NO PUEDEN sobresalir, en ningún caso, de la carrocería del vehículo

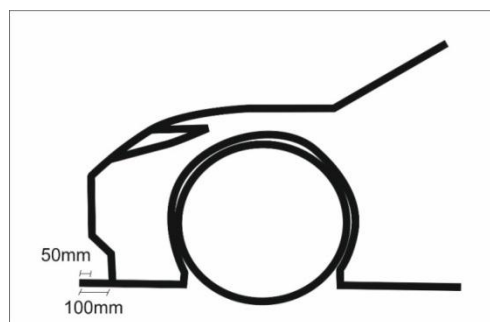
b. Reemplazar las puertas posteriores por paneles fijos, pero manteniendo los espacios transparentes.

c. Instalar conductos de ventilación exteriores para frenos o motor mas atrás de las puertas delanteras.

d. Pueden sustituirse los siguientes elementos del vehículo por otros materiales: Capot, maletero, guardafangos delanteros, parachoques y máscara. Se autoriza el uso de fenders en los cuatro guardafangos.

Se autoriza el uso de un splitter o labio delantero, el que podrá sobresalir hacia adelante 50 mm como máximo de la proyección en planta del punto más saliente de la funda delantera del parachoque original del vehículo, manteniendo estos 50mm, en todo el contorno del labio. El piso de la trompa no podrá extenderse más atrás del plano vertical que pasa por el eje delantero. En cualquier caso, la proyección plana del splitter no podrá superar los 100mm de largo.

Ver fig



e. Se autoriza el uso de un "babero" delantero, a condición que no exceda las medidas máximas autorizadas.

f. Se autoriza el uso de un "alerón" posterior que no exceda el alto total del vehículo y con un ancho máximo de 127cm.

g Se autoriza el reemplazo de las lunas por policarbonatos o planchas acrílicas revestidas con láminas anti impacto. Esta lámina deberá permitir la visión en ambos sentidos.

Se autoriza el retiro de las lunas de las puertas delanteras.

Es obligatorio el uso de una malla de seguridad en la ventana del piloto.

El parabrisas será obligatoriamente del tipo laminado.

Es obligatorio el funcionamiento de al menos un limpiaparabrisas del lado del piloto.

h. Es obligatorio el total aislamiento contra riesgo de incendio entre el habitáculo y el tanque de gasolina. Los vehículos que no posean un habitáculo definido tendrán que efectuarlos con un tabique metálico divisorio, debiéndose permitir la visibilidad posterior y lateral original.

i. Modificar los guardafangos, capot, maletero, parachoques, máscara hasta el largo máximo de **4.80mts.**

j. Modificar o reemplazar el tablero de instrumentos y sus elementos (marcadores interruptores, etc.). Estos no deberán presentar ningún elemento de diseño peligroso.

k. Fijación y soporte de los asientos:

Si son modificados deberán cumplir con las siguientes especificaciones o el criterio derivado por este diseño:

1. Las fijaciones entre el casco/chasis y los soportes, deberán tener al menos cuatro

sujeciones por asiento, utilizando pernos de 8 mm. de diámetro mínimo de alta calidad y contraplacas, conforme al dibujo 2000 - 20. Éstas deberán ser de 40 cm² para cada punto.

2. La fijación entre el asiento y los soportes, debe estar compuesta por 4 sujeciones, 2 delanteros y 2 posteriores, utilizando pernos de 8 mm de diámetro mínimo de alta calidad y refuerzos integrados en los asientos.

3. El espesor mínimo de los soportes y las contraplacas es de 3 mm. Para el acero y 5 mm para materiales de aleación liviana.

La dimensión longitudinal mínima de cada soporte es de 60 mm.

Los asientos delanteros (butacas con apoya-cabeza) serán libres, debiendo estas ser de muy buena calidad a criterio de las autoridades deportivas.

Los asientos delanteros se podrán retrasar hasta el borde del asiento posterior de origen y en ningún caso debe de invadir el eje longitudinal del vehículo.

El asiento del pasajero se podrá eliminar, así como los asientos posteriores.

Las butacas y los arneses deberán ser instalados según el dibujo 2000 – 10.

I. Se permite eliminar todos los materiales de insonorización.

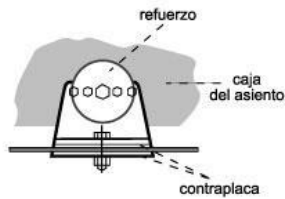
m. Los trabajos de aligeramiento hasta su peso mínimo por cilindrada de acuerdo al artículo 3.

n. Se autoriza hasta dos ductos de ventilación exclusivamente para el habitaculo. A condicon que no ofrezca un diseño peligroso

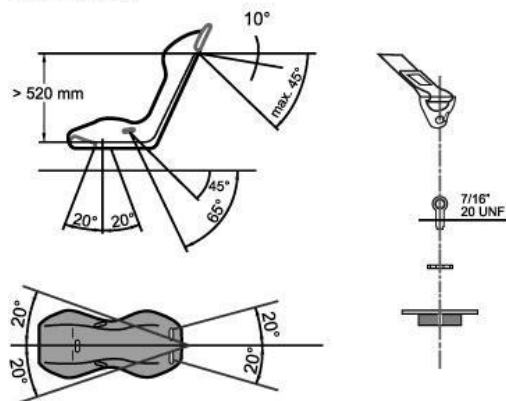
ñ.El despeje mínimo estático del vehículo contra el piso es libre en cualquier punto de la carrocería, incluyendo los estribos, el spoiler delantero y el difusor, exceptuando el tubo de escape.

o. Se autoriza el uso de un difusor inferior de aire trasero, siempre y cuando empiece detrás del plano vertical que pasa por el eje de las ruedas posteriores y termine dentro de los límites del parachoques posterior.

dibujo 2000 - 20



dibujo 2000 - 10



ARTÍCULO 7.- ELEMENTOS DE SEGURIDAD

Se ajustarán estrictamente a lo estipulado en el Artículo 253 del CDI (equipo de seguridad grupo N), Ver anexo 2.

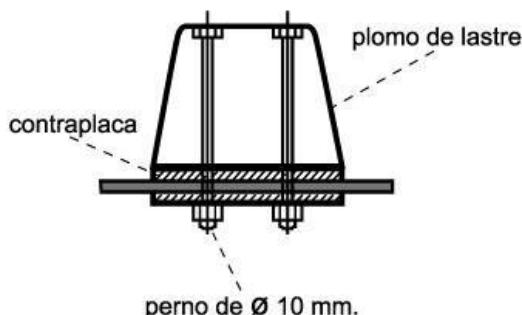
ARTÍCULO 8.- SOPORTE PARA EL LASTRE.

La zona para la colocación del soporte para lastre es la comprendida al lado derecho del piloto (copiloto), desde el firewall hasta el inicio del asiento posterior.

Las fijaciones entre el casco/chasis y los soportes, deberán tener al menos cuatro sujeciones por soporte de lastre, utilizando pernos de 10 mm. de diámetro mínimo de alta calidad y

contraplacas, conforme al dibujo 2000 – 30. Éstas deberán ser de 40 cm² para cada punto y tener un espesor de 3mm. (acero) o 5mm. (Material ligero). Se colocara el lastre en bloques de no más de 30 Kg.

dibujo 2000 - 30



ARTÍCULO 9.- DE LA ELABORACION DE REGLAMENTO Y CONSULTA TECNICA

Es el ACT el encargado de velar por el cumplimiento de estos reglamentos y de hacerle las modificaciones necesarias para el mejor desarrollo de la categoría.

ARTÍCULO 10.- DISPOSICION TRANSITORIA

Este Reglamento quedara abierto las dos primeras fechas por si se debe hacer algún ajuste para equiparar los autos.

En el caso que después de las 2 primeras fechas hubiera un nuevo auto o motor diferente a los que ya hayan participado, nuevamente habrá la posibilidad de revisar el Reglamento.

ANEXO 1

Procedimiento para control de gasolina.

Para el control de gasolina, se tomará una muestra de 500cc. del depósito de combustible del vehículo. Se comparará contra una muestra patrón, buscando diferencias entre la constante de conductibilidad dieléctrica de ambas **y la densidad**.

Procedimiento para controlar la relación de compresión.

La verificación de la relación de compresión se realizará de acuerdo al método siguiente:

- Se utilizará una bureta graduada, con una escala de 0.1 ml.
- Una placa de vidrio o acrílico con escotes para las válvulas.
- Líquido de frenos DOT 3, marca Frenosa.

Se permitirá retirar el carbón depositado en la cámara y en la cabeza del pistón, solo con un trapo humedecido con gasolina.

Luego se procederá a medir el volumen de la cámara de la culata (V_c), el Comisario Técnico escogerá un cilindro del motor para hacer la prueba aleatoriamente. Se untará una fina capa de grasa entre la superficie de la culata y la placa de vidrio, para asegurar cualquier fuga del líquido y se procederá a llenar la cámara.

Para medir el volumen de la cabeza del pistón (V_p). Girar el cigüeñal hasta llegar al PMS, si el pistón sobresale del plano superior del block, medir con un reloj comparador y girar el cigüeñal hasta que la cabeza del pistón este por debajo de la superficie del block y el pistón haya recorrido un número entero (1, 2, 3 o 4 mm.)

Untar una fina capa de grasa en el espacio entre la parte superior del pistón y la pared del cilindro, luego se limpiará el excedente.

Untar una fina capa de grasa en la superficie del block donde se apoyará la placa de vidrio y se procederá a llenar el volúmen del cilindro. Este resultado se restara del volúmen teórico del diámetro del cilindro por el recorrido del pistón, este resultado podrá ser positivo o negativo.

Otra forma más sencilla de medir la relación de compresión es la sgte:

Dividir la cilindrada total del motor entre el N° de cilindros, esto nos dará la cilindrada unitaria, a esto se le suma el N° de cm3 de aceite que se le echara al cilindro por el hueco de donde va la bujía hasta el ras y finalmente ese total se dividirá entre el N° de cm3 echados.

Formula
$$\frac{\text{Cilindrada/N}^\circ \text{ de cilindros} + \text{cm}^3 \text{ de aceite}}{\text{Cm}^3 \text{ de aceite}}$$

Para determinar el volúmen de la empaquetadura (Ve) de culata se medirá el espesor y el diámetro interno de este. Los volúmenes serán calculados

$$V = (\pi D^2) * h / 4$$

D = Diámetro, expresado en centésimas de cm.

V = El volúmen resultante solo se considerará con 1 decimal (Sin redondeo).

La formula para calcular la relación de compresión será la siguiente:

$$V_c + V_p + V_e = V_1$$

$$\text{Volúmen del cilindro} = V_2$$

$$V_1 + V_2 / V_1 = RC$$

RC = No hay redondeo.

Autorización para motores TOYOTA 4AGE 20 Válvulas Tapa Plateada.

Para efectos de revisión técnica de los ejes de levas y las cajas de mariposas, computadoras, los motores TOYOTA 4AGE 20 Válvulas Tapa Plateada están autorizados a usar las piezas de los 4AGE 20 válvulas Tapa Negra.

ANEXO 2

Obligatorio para la categoría:

Serán de acuerdo a lo estipulado por la FEPAD y FIA para el 2020

Elementos de seguridad

El control de estos ítems lo realizará la Comisión Técnica, en la Verificación Técnica Previa a la competencia o en cualquier momento de la misma .

Los ítems deberán ser de marcas reconocidas y tendrán una vigencia de 7 años.

Cinturones

Deberán ser de fabricación exclusiva para competencias, de marca reconocida, con aprobación FIA 8853/98 ó 8854/98, de no menos de 3 pulgadas de ancho y con no mas de 7 años de fabricación.

No deberán presentar signos exteriores de deterioro como decoloración ó deshilachamiento de sus fibras; como tampoco óxido en las hebillas.

Mameluco Antiflama

Debe ser del tipo “tejido limpio resistente al fuego”, es decir de tejido ó tela retardante de la acción del fuego, que no requieran aditivos retardantes por cuenta del usuario. (ejemplo : PBI, Kevlar, FTP, Carbono-Kevlar, Nomex III etc)

Deberán ser de marca reconocida y homologadas bajo normas FIA ó aprobaciones similares que comprueben su utilización en competencias automovilísticas.

Casco

Debe contar con aprobación bajo norma FIA ó ente que corresponda según su origen, que certifique su aptitud para ser usado en competencias.

FIA Standard 8860-2004

SNELL SA 2005

SNELL SA 2000

SFI 31-1A

SFI 32-2A

BS6658-85 type A/FR

SNELL MA 2005

SNELL MA 2000

Sistema Hans

Zapatos

El uso de zapatos ignífugos homologados FIA

Ropa Interior

El uso de ropa interior ignífuga homologada FIA (balaclava, camiseta manga larga, pantalón largo y medias)

Butaca

Deberá ser aprobada bajo normas FIA 8855/1999 o 8862/2009, ó por ente que corresponda según su origen, que certifique su aptitud para competencias.

Deberá tener visible el número de certificación y la fecha de producción.

Reemplazo de elementos

Cualquiera de estos elementos, ARNESES, BUTACA Y CASCO que presenten signos evidentes de deterioro, deberán ser reemplazados en plazo perentorio, para autorizar la participación del vehículo.

Así mismo, luego de un accidente, el concursante deberá por obligación, presentar estos elementos a la Comisión Técnica, la que evaluará, la permanencia ó necesidad del reemplazo.

Corta corriente Externo

El cortacorrientes general debe cortar todos los circuitos eléctricos (batería, alternador o dinamo, luces, claxon, encendido, controles eléctricos, etc.), y debe parar el motor.

Debe ser un modelo anti deflagrante.

Todos los vehículos deberán contar con 2 mandos de accionamiento uno en el interior al alcance del piloto en su posición

Y otro en el exterior, el sistema de accionamiento del cortacorriente estará situado, obligatoriamente, en la parte inferior de los montantes del parabrisas. Estará marcado por un rayo rojo en un triángulo azul con el borde blanco y una base de, al menos, 12 cm.

Malla de Seguridad (ventana del piloto)

El uso de mallas fijadas a la estructura de seguridad.

Estas mallas deberán seguir las siguientes características:

- Anchura mínima de las bandas: 19 mm.
- Tamaño mínimo de las aberturas: 25 x 25 mm.
- Tamaño máximo de las aberturas: 60 x 60 mm.

Y deben recubrir la abertura de la ventanilla hasta el centro del volante.

La malla deberá ser fijada en el tubo superior del marco lateral de la jaula y la parte baja en el tubo superior lateral. (tubos paralelos)

Refuerzo Lateral

El uso de 2 barras paralelas que unan el arco principal con el arco delantero, el diseño es libre y podrán ser soldadas o empernadas. La distancia mínima entre el centro del asiento y los tubos paralelos ser de 40 cm. Dibujo 2000 – 50

dibujo 2000 - 50

